

**Anbauanleitung:** Unterfahrschutz Getriebe  
Mercedes Sprinter 907 ab 2022, Allrad

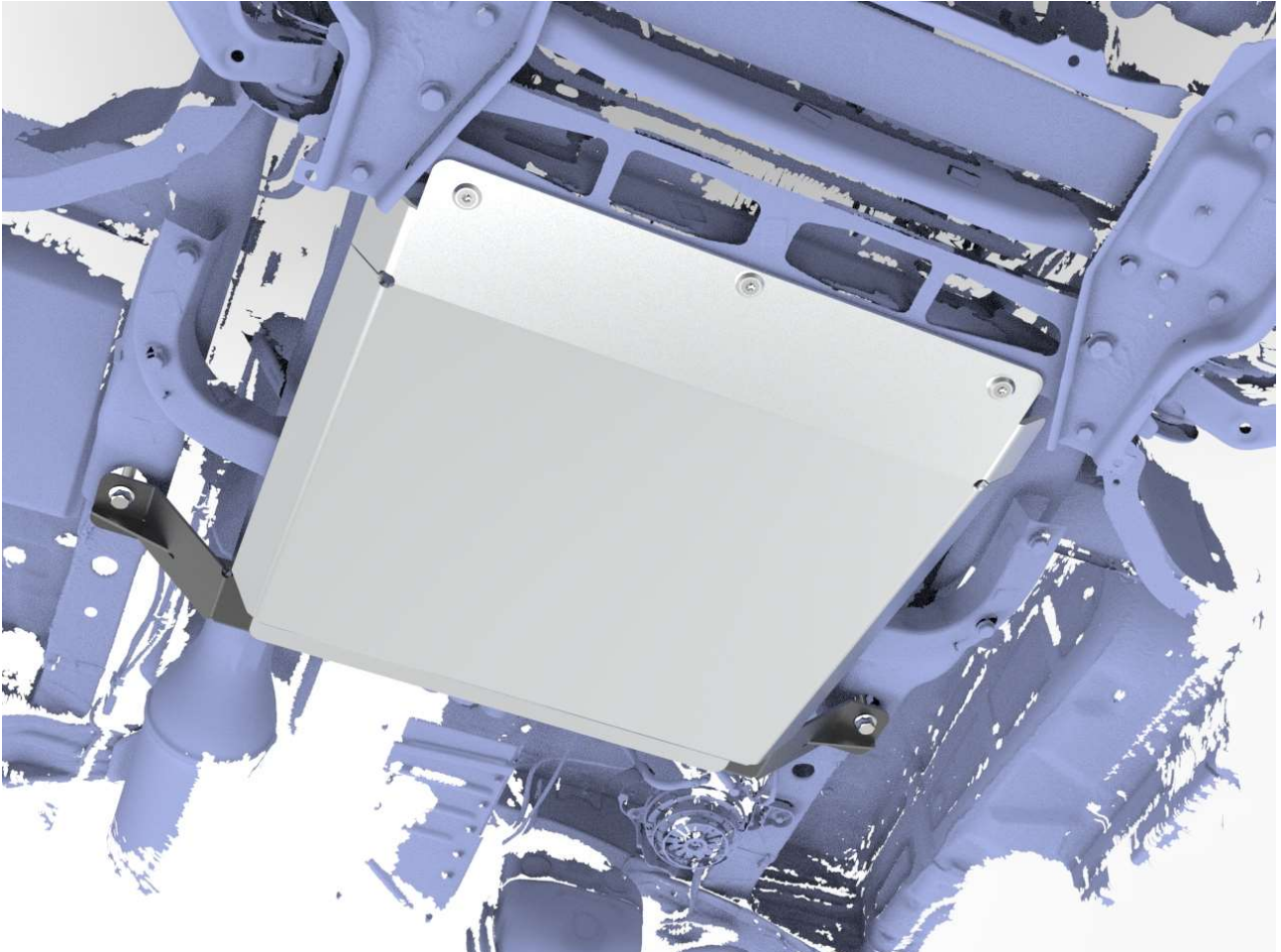
**AL:** 2345-00

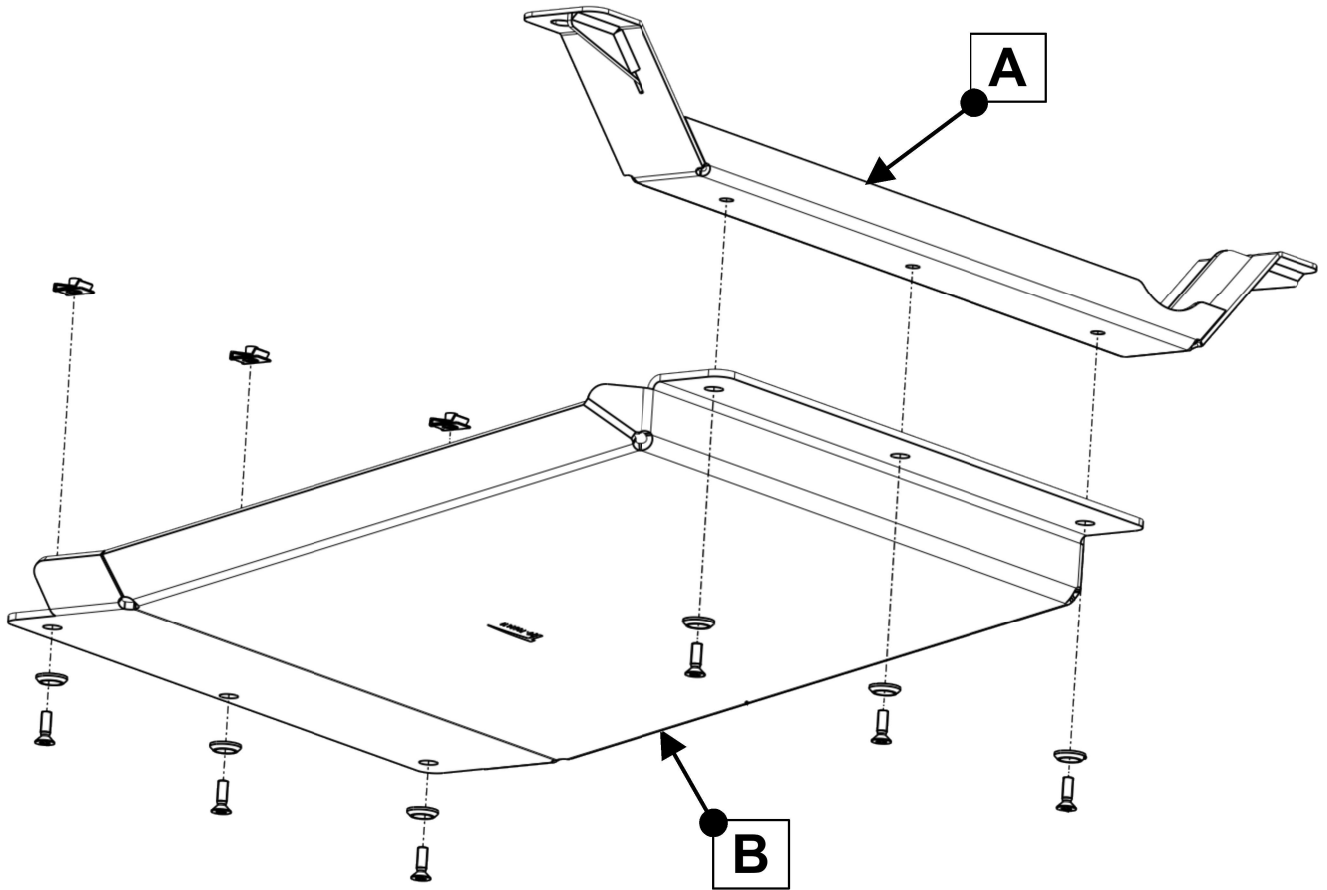
**Best.Nr.:** 29-T060411

**Montagezeit:** ca. 30 min.

***Hier sehen sie den fertig montierten Unterfahrschutz.  
Bevor sie mit der Montage beginnen, lesen sie bitte diese Anleitung gut durch.***

***Here you see the ready mounted skid plate.  
Before you start fitting, please read and understand this instruction manual.***





### Stückliste

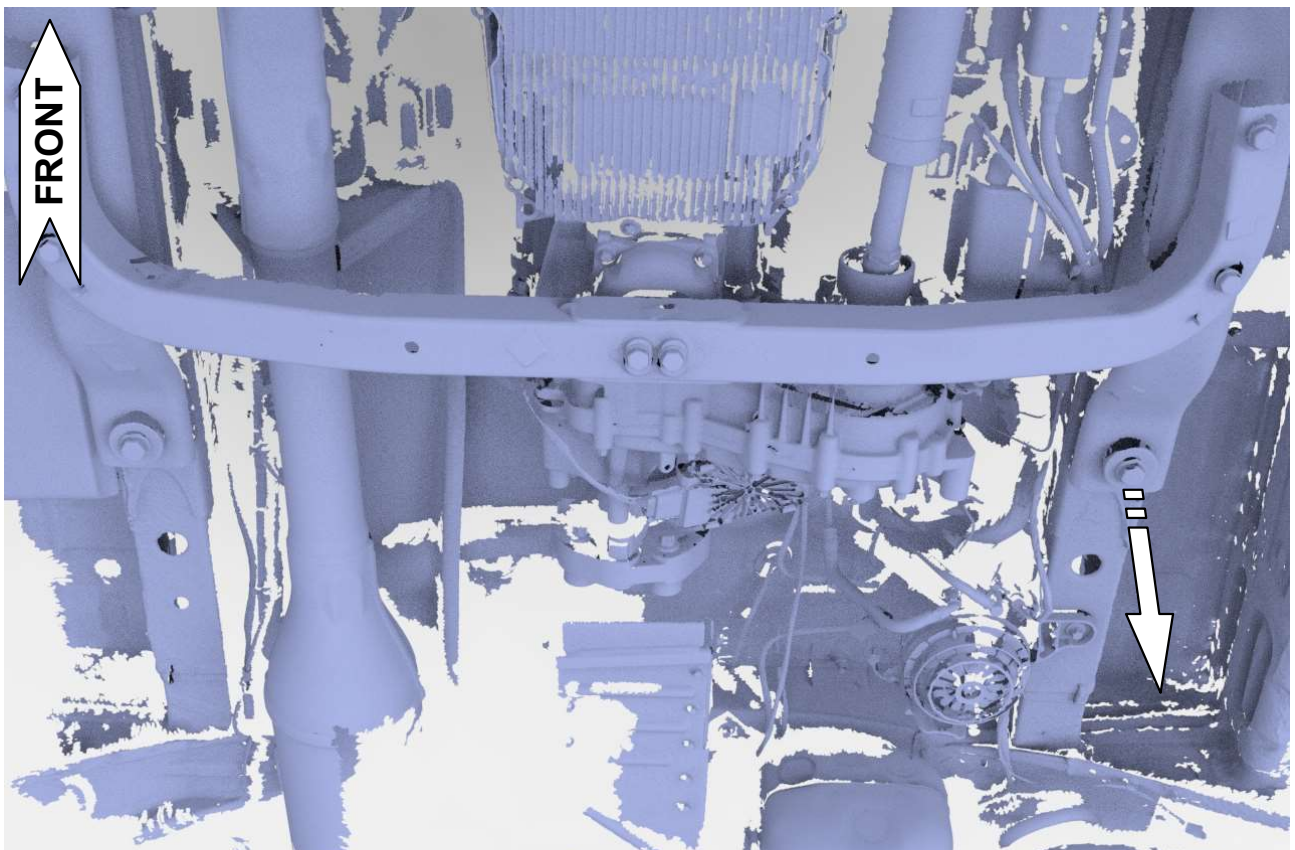
### Schraubensatz

1x Quertraverse (A)  
 1x Schutzblech (B)

3x Blechmutter M8, Typ 6  
 6x Senkscheibe M8 Alu  
 6x Senkschraube M8 x 25 (ISO14581)

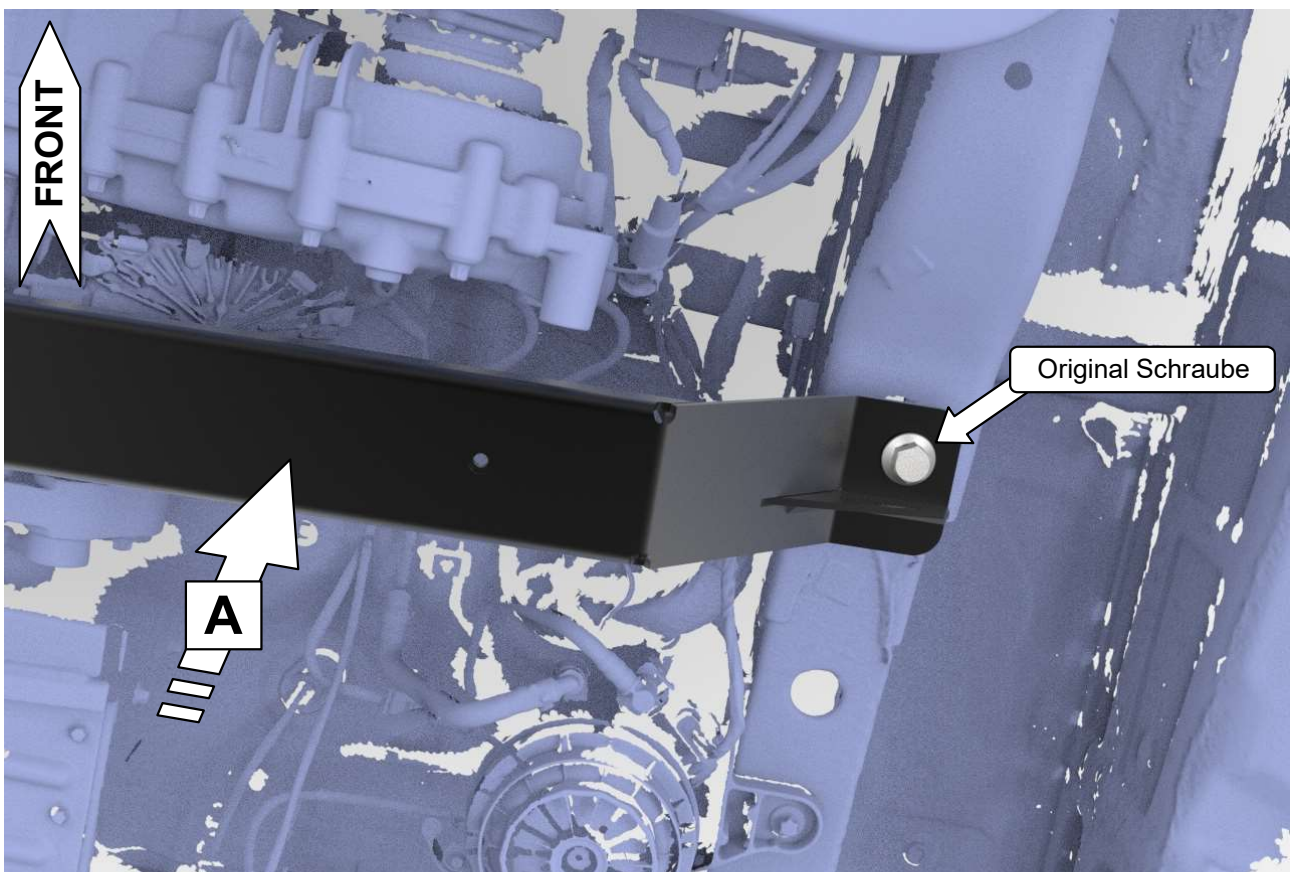
1x Anleitung AL2345

Schrauben Anzugsmomente	
Schraubengröße	Güteklasse - 8.8
M6	10 Nm
M8	25 Nm
M10	50 Nm
M12	87 Nm
M14	138 Nm
M16	210 Nm



1

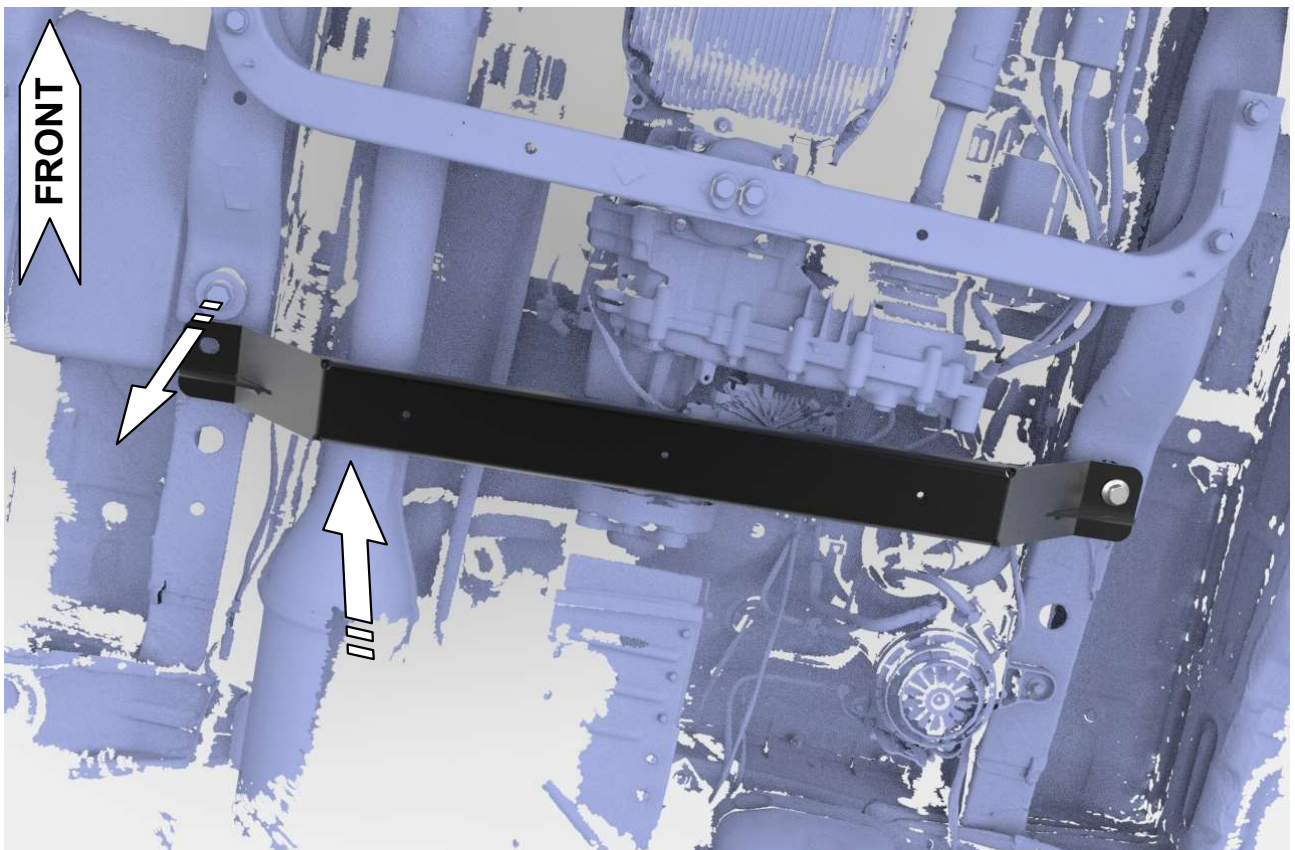
**Bei der Montage der hinteren Quertraverse an der linken Seite beginnen und die Schraube herausdrehen!**  
*When mounting the rear crossbar, start at the left side and unscrew the screw!*



2

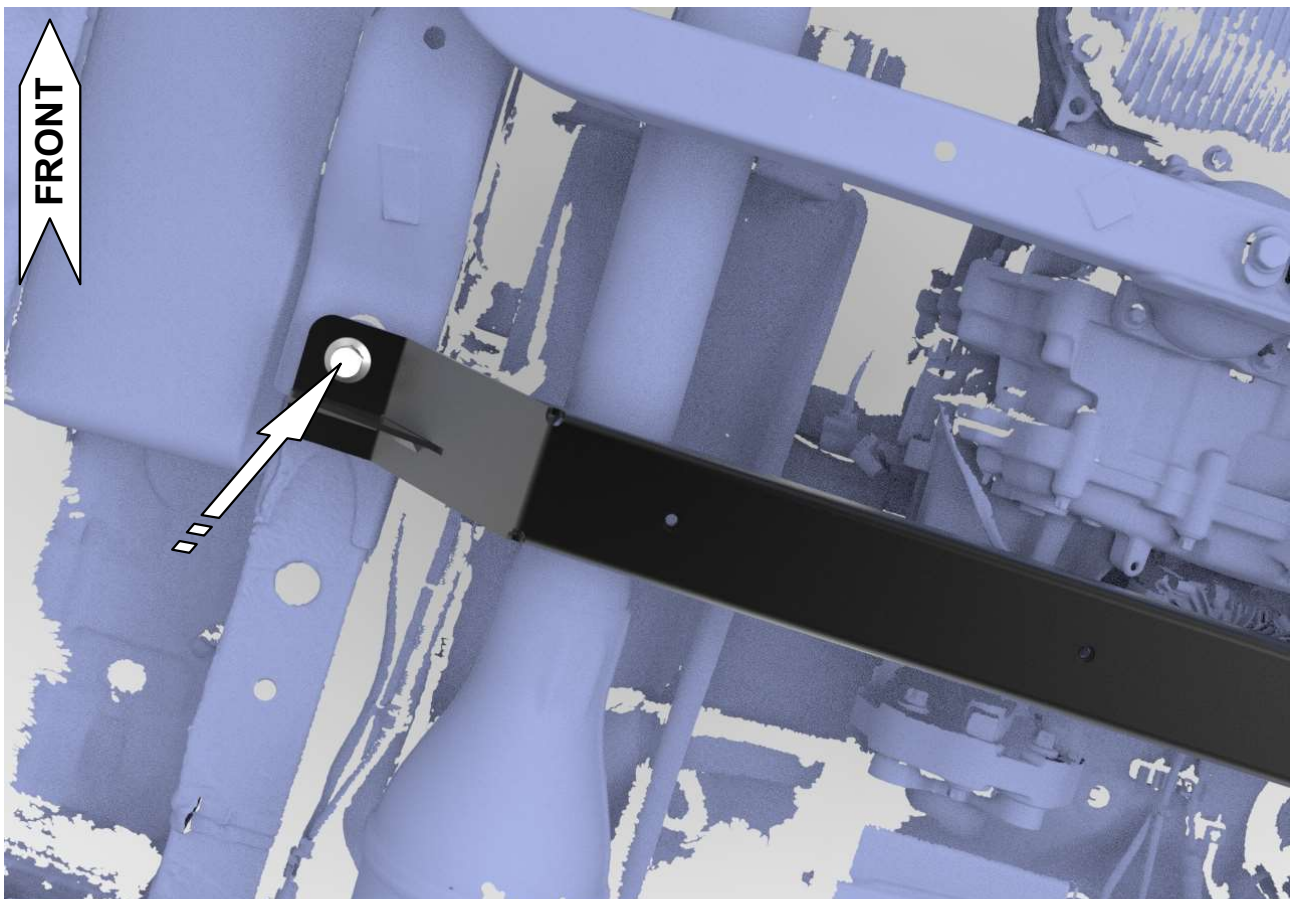
**Traverse auf der Scheibe platzieren und mit der Original Schraube fixieren!**  
*Place the traverse on the disc and fix it with the original screw!*





**3**

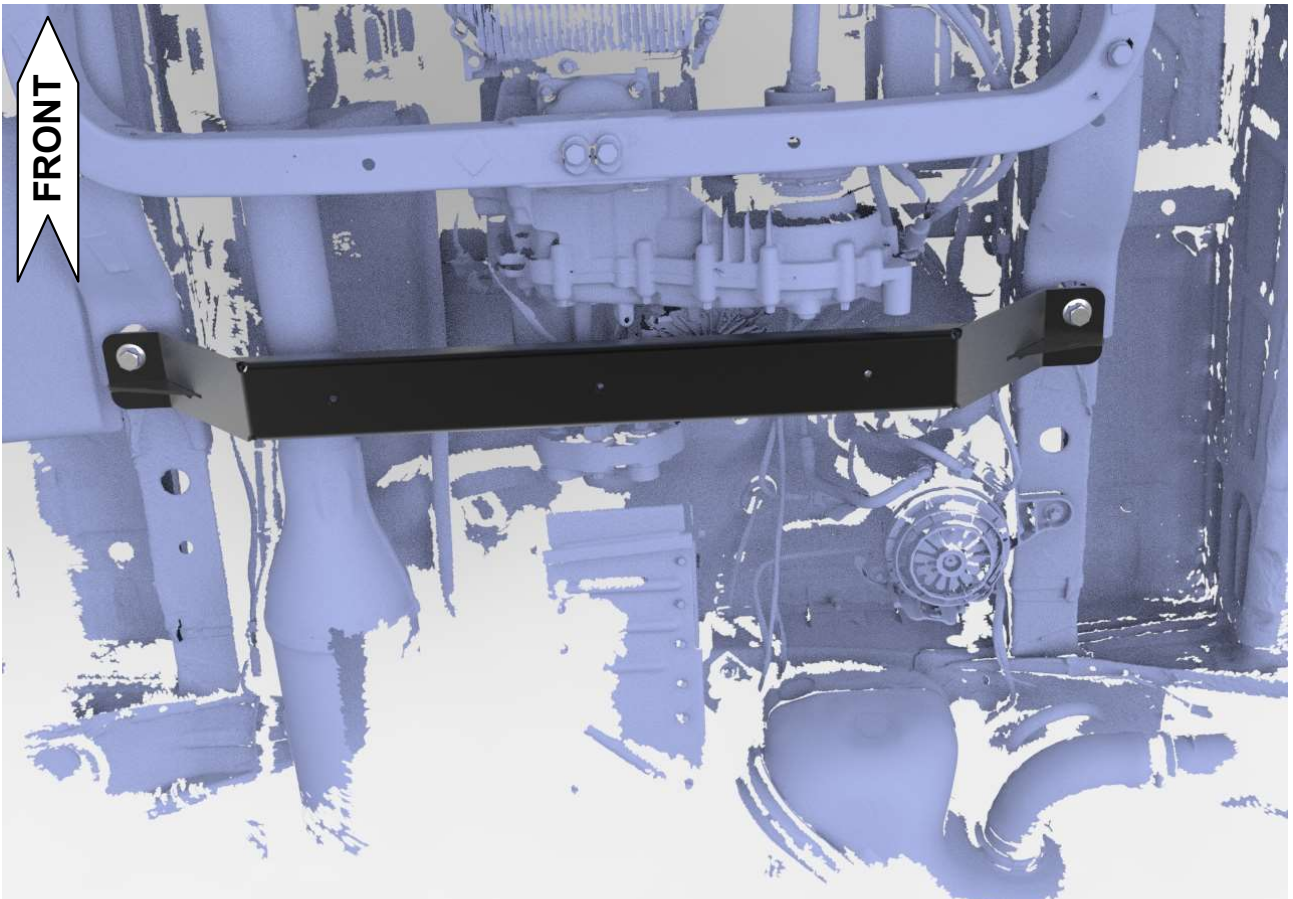
**Die Schraube an der rechten Seite herausdrehen und die Traverse an die richtige Position bringen!**  
*Unscrew the screw on the right side and move the crosshead to the correct position!*



**4**

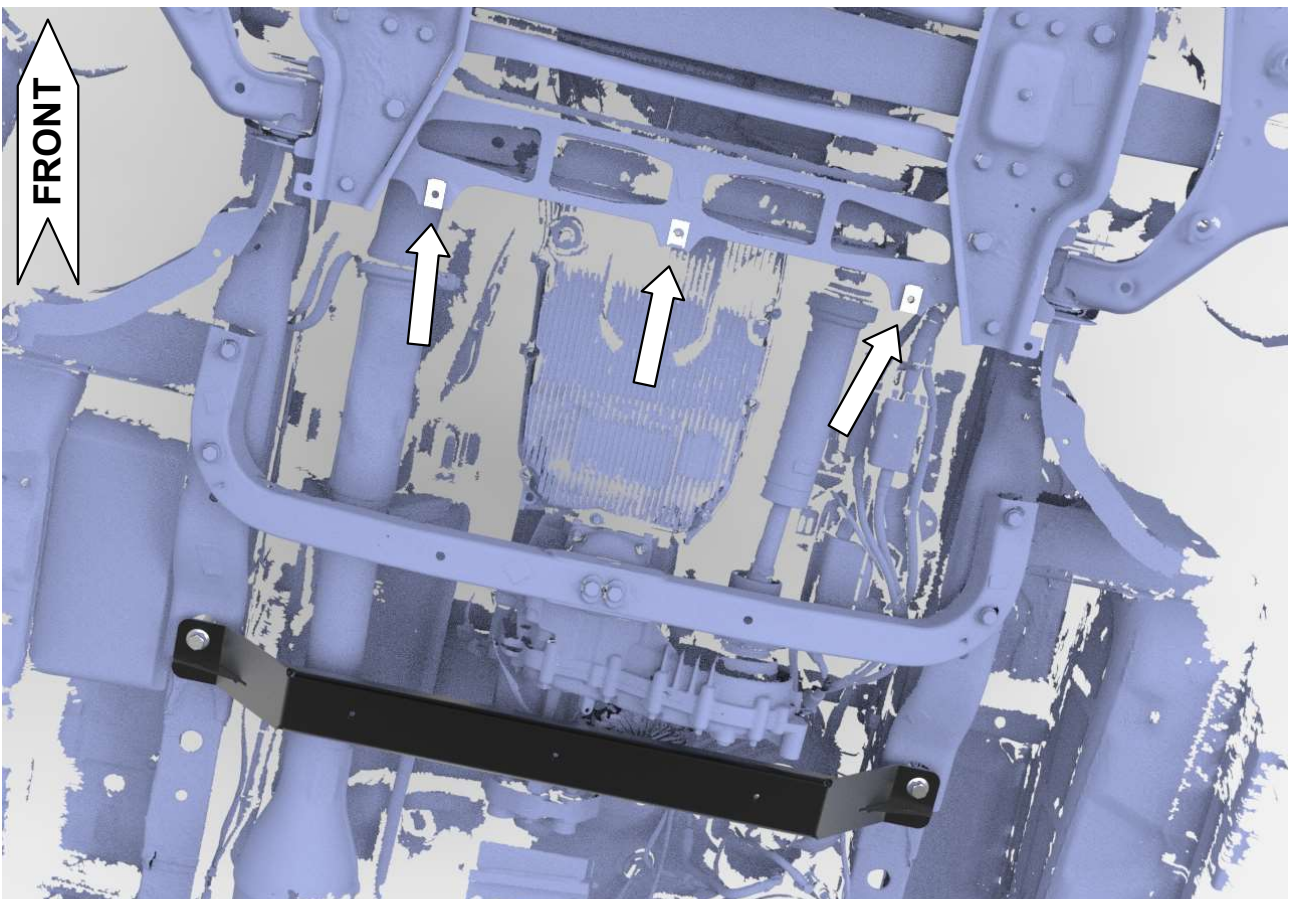
**Die Schraube wieder einsetzen! / Set in the screw again!**





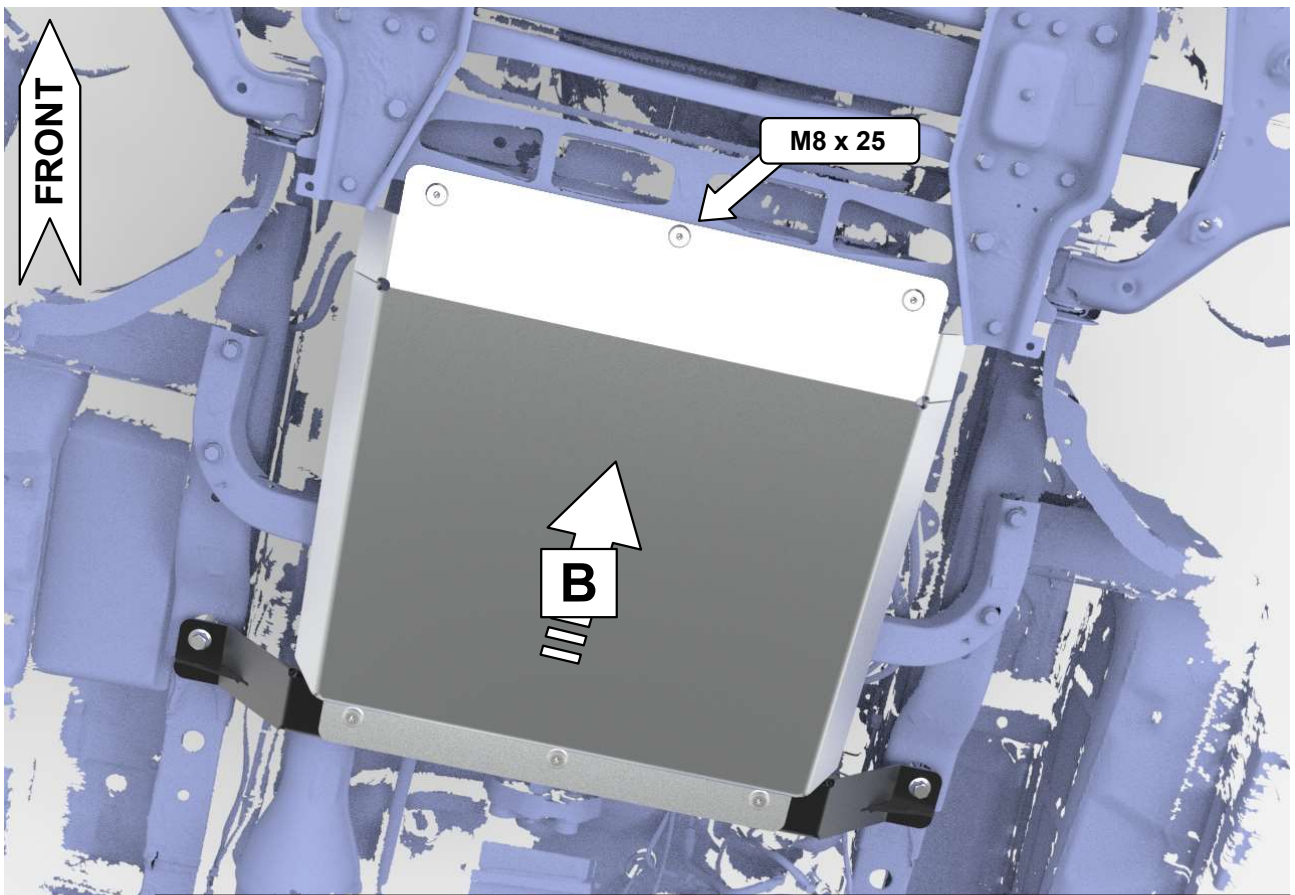
**5**

**Beide Seiten festziehen / Tighten both sides!**



**6**

**Blechmuttern M8 aufschieben / Slide on the sheet nuts M8!**



**7** **Schutzblech platzieren und verschrauben!**  
*Place and screw the mudguard!*